



**Люфтомер СТОРМ рулевого управления
автомобиля К-524 М**

**Санкт-Петербург
2021.**

1. Общие положения.

Люфтомер предназначен для контроля суммарного люфта рулевых управлений автомобилей, регламентируемого ГОСТ 25478 «Автотранспортные средства Требования к техническому состоянию по условиям безопасности движения. Методы проверки»

Люфтомер может использоваться:

- в условиях автотранспортных предприятий;
- в автобусных и таксомоторных парках;
- на станциях технического обслуживания автомобилей;
- в кооперативных и частных мастерских по ремонту и обслуживанию автомобилей;
- в коллективных гаражах и пунктах автотехосмотра;
- в постах контроля автомобильной инспекции;
- индивидуальными владельцами автотранспортных средств. Сертификат об утверждении типа средств измерений № 2635.

2. Технические характеристики.

Тип люфтомера - механический, универсального применения.

Диапазон диаметров обслуживаемых рулевых колес - 325 - 550 мм.

Диапазон изменения люфта - 0 - 30 °.

Приведенная погрешность измерения люфта - 5 %.

Регламентируемые, предельные значения усилий нагрузочного устройства:

- 7,35 Н (0,75 кгс);
- 9,80 Н (1,00 кгс);
- 12,3 Н (1,25 кгс).

Относительная погрешность регламентируемого усилия ± 8 %

Время одного измерения, включая установку и снятие люфтомера с рулевого колеса - 3 - 5 мин.

Минимальные габаритные размеры в сложенном состоянии - 363x112x140 мм.

Масса не более - 1,2 кг.

Установленный срок службы - 10 лет.

3. Комплектация люфтомера.

Люфтомер в сборе с нагрузочным устройством, указательной нитью и присосом - 1.

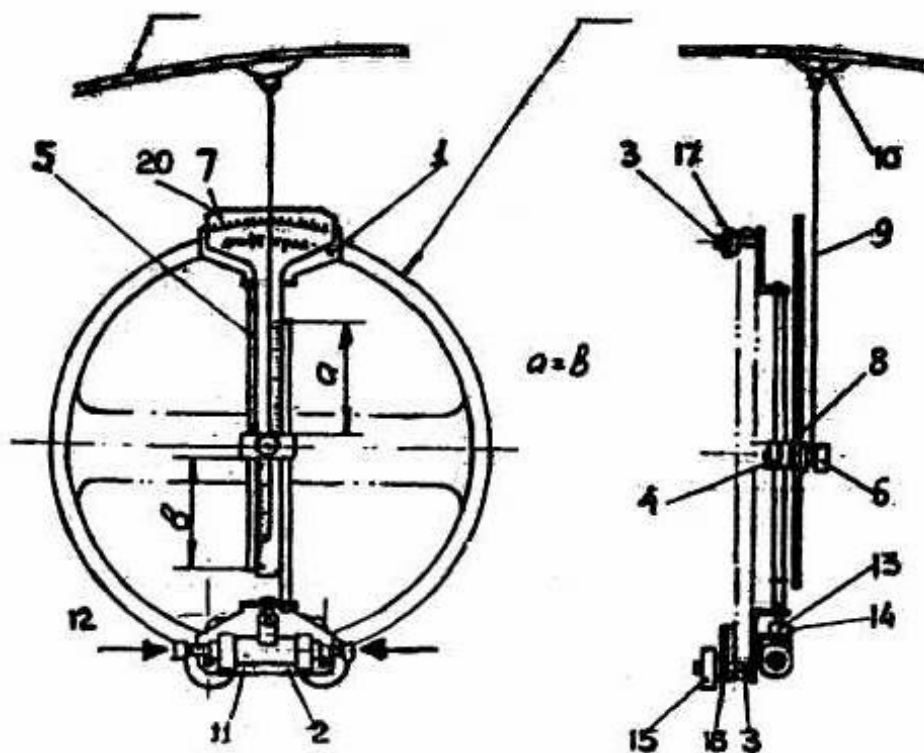
Футляр (чехол) - 1.

Паспорт (с техническим описанием и инструкцией по эксплуатации) - 1.

4. Устройство и принцип работы.

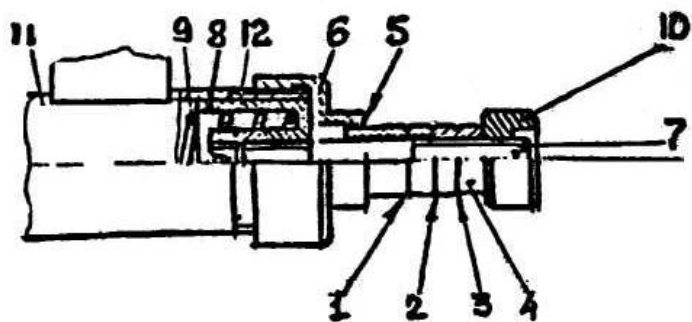
Люфтомер (рисунок 1) состоит из: верхнего 1 и нижнего 2 раздвижных кронштейнов, приставляемых к ободу рулевого колеса упорами 3; передвигной каретки 4, стягивающей направляющие стержни 5 кронштейнов с помощью зажима 6; угломерной шкалы 7, устанавливаемой на оси зажима 6 с возможностью поворота (рукой) и самоторможения (при снятии усилия) за счет фрикционной, резиновой шайбы 8; резиновой нити 9, натягиваемой с помощью присоса 10, от зажима 6 к лобовому стеклу автомобиля и играющей роль указательной «стрелки» угломерной шкалы, и нагрузочного устройства, представляющего собой пружинный динамометр 11 двухстороннего действия (вид динамометра (правая часть) - рисунок 2). Каретка 4 с осью поворота угломерной шкалы выставляется в центр поворота рулевого колеса - путем обеспечения одинаковых вылетов («а» и «в») стержней 5 относительно каретки. Этим обеспечивается неподвижность указательной нити – «стрелки» при повороте рулевого колеса и правильность измерения люфта.

Динамометр 11 устанавливается на нижнем кронштейне 2 с помощью кронштейна 13 и закрепляется на ней стопорным винтом 14 в таком положении, при котором при установке люфтомера на ободу рулевого колеса, приложенное к нагрузочному



устройству усилие пришлось бы на середину сечения обода.

Рисунок 1 – Общий вид люфтомера



1, 2, 3 – риски регламентируемых усилий, соответственно 0,75, 1,0 и 1,25 кг; 4 – указатель; 5 – кромка крышки; 6 – крышка; 7 – шпилька; 8 – чашка пружины; 9 – пружина; 10 – головка; 11 – корпус; 12 – контргайка.

Рисунок 2- Вид динамометра (правая часть)

Метод измерения суммарного люфта рулевого управления, выполняемого одним оператором, заключается в выявлении угла поворота рулевого колеса по угловой шкале люфтомера между двумя фиксированными положениями, определяемыми приложением к нагрузочному устройству, поочередно в обоих направлениях, одинаковых, регламентируемых в зависимости от собственной массы автомобиля, приходящейся на управляемые колеса, усилий (таблица 1).

Таблица 1 – Усилие нагрузочного устройства

Масса автомобиля, приходящаяся на управление колеса, т	Усилие нагрузочного устройства, Н (кгс)
До 1,6	7,35 (0,75)
Свыше 1,6 до 3,86	9,80 (1,00)
Свыше 3,86	12,3 (1,25)

При возникновении, в отдельных случаях, поворота управляемого колеса при положении регламентируемого усилия на рулевом колесе, фиксированные положения рулевого колеса должны соответствовать моментам начала поворота управляемого колеса, определяемым вторым оператором визуально или с помощью дополнительных средств (например, индикатора).

Для хранения и переноски люфтомер размещается в футляре или чехле.

5. Порядок работы.

При первичной подготовке люфтомера необходимо удалить бумажную упаковку и протереть смазанные части чистой ветошью, а также провести внешний осмотр с целью определения его исправности.

5.1. При подготовке люфтомера к установке на автомобиле осуществляют следующие действия:

- установить управляемые колеса автомобиля в положение движения по прямой, сесть за руль автомобиля;
- слегка ослабив зажим каретки 4 (рисунок 1), раздвинуть кронштейны 1 и 2 так, чтобы расстояние между ними (по упорам 3) превышало размер диаметра рулевого колеса.

Каретку 4 при этом расположить примерно посередине между кронштейнами, после чего затянуть зажимом 6 на направляющих стержнях 5.

Отвернуть воротки 15 и отодвинуть прижимы 16 от кронштейна 2 в зависимости от толщины обода рулевого колеса, также отодвинуть и поджимные кольца 17 относительно кронштейна 1.

5.2. При установке люфтомера на рулевое колесо необходимо сделать следующие действия:

- присос указательной нити закрепить (предварительно) на лобовом стекле (рисунок 3) так, чтобы нить не мешала дальнейшим операциям по установке люфтомера;
- надвигая люфтомер на рулевое колесо сбоку (рисунок 3), приложить его к колесу так, чтобы упоры 3 кронштейнов (рисунок 1) охватывали обод колеса;
- ослабив зажим 6 (рисунок 10), выправить положение кронштейнов 1 и 2 так, чтобы они касались своими щеками обода колеса сверху, после чего затянуть зажим 6;
- в положении, показанном на рисунке 4, придвинуть одной рукой нижний кронштейн к ободу колеса снизу, до касания упорами, а другой - затянуть кронштейн на ободу воротками прижима;

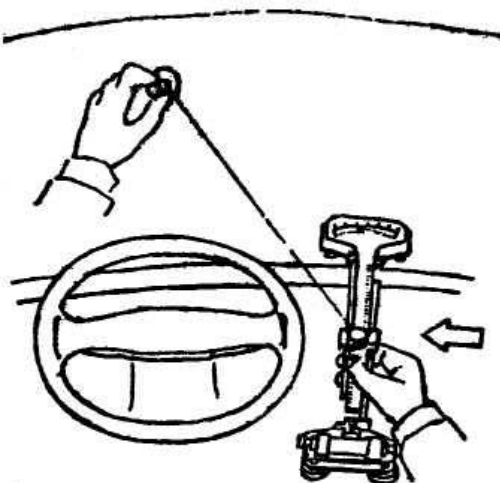


Рисунок 3 – Предварительное присоединение присоса к лобовому стеклу и начало наложения люфтомера на рулевое колесо.

Рисунок 4 – Закрепление нижнего кронштейна.

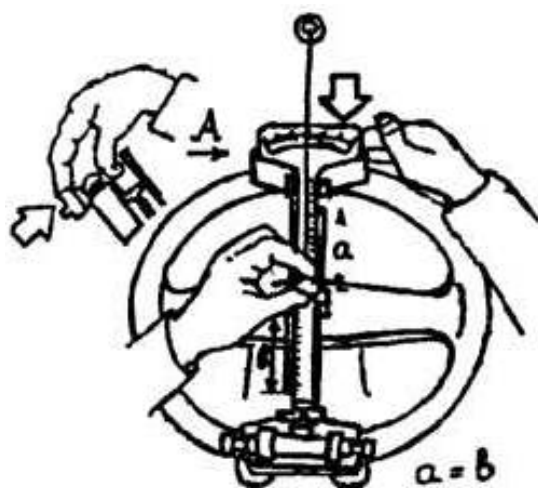
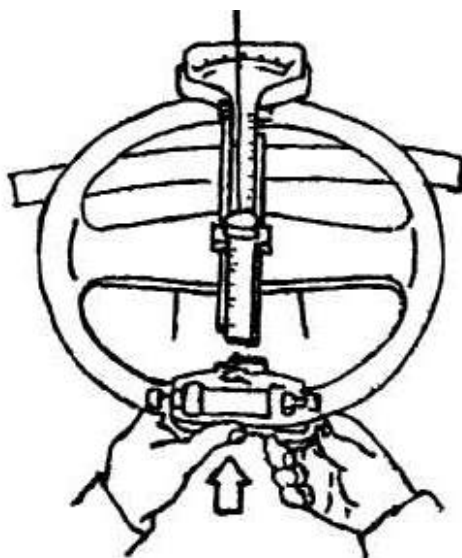


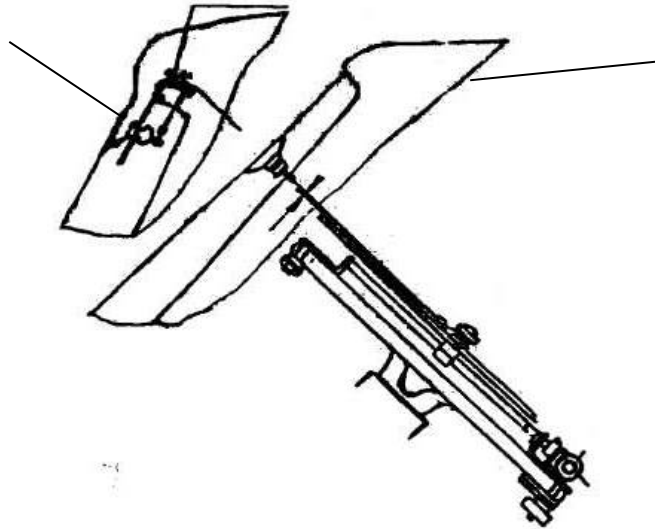
Рисунок 5 – Закрепление верхнего кронштейна и совмещение оси поворота шкалы с осью рулевого колеса.

- ослабив зажим каретки (рисунок 5), опустить верхний кронштейн до касания обода упорами сверху и в этом положении подтянуть поджимные кольца (вид А);
- проверить и при необходимости отрегулировать положение динамометра на установочной цапфе нижнего кронштейна так, чтобы ось динамометра располагалась примерно посередине (визуально) сечения обода рулевого колеса;
- выставить каретку с осью поворотной шкалы в центр поворота рулевого колеса. Для этого, перемещая каретку относительно стержней кронштейнов, обеспечить равенство вылетов ($a = b$) стержней (рисунок 5) относительно каретки (считая по линейным делениям шкалы с точностью до 5 мм). Затем закрепить каретку на стержнях, проследив при этом, чтобы шкала занимала положение параллельно плоскости обода рулевого колеса.

- закрепить присос на лобовом стекле в рабочем положении, при котором указательная нить расположится примерно в средней части угломерной шкалы, параллельно и как можно ближе к ней (с зазором не более 1 мм, рисунке 6). При низком расположении лобового стекла нить отводится от присоса с помощью съемной насадки.

насадка

I II



I – низкое расположение стекла; II – обычное расположение стекла.

Рисунок 6 – Установка присоса с указательной нитью в рабочее положение

6. Измерения люфта.

Нажимая на головку динамометра справа (рисунок 7), медленно повернуть рулевое колесо по часовой стрелке до момента достижения соответствующего регламентируемого усилия (таблица 1), т.е. до совпадения соответствующей риски (1, 2 или 3, рисунок 2) указателя 4 динамометра с кромкой 5 крышки 6. В этом положении, не снимая усилия пальца руки с головки и не трогая рулевого колеса, повернуть другой рукой шкалу (рисунок 7) до совпадения ее нулевого деления с указательной нитью.

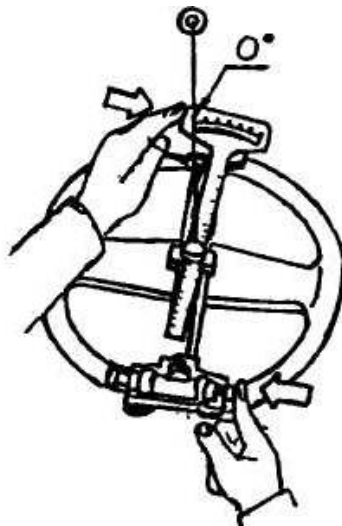


Рисунок 7 – Приложение нагрузки справа и установка шкалы на нуль.

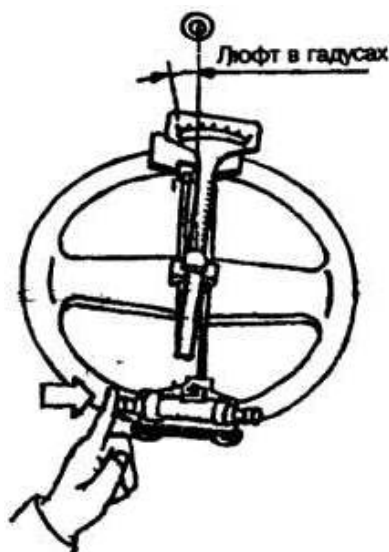


Рисунок 8 – Приложение нагрузки слева и снятие показания люфта. Нажимая пальцем левой руки на головку динамометра слева (рисунок 8), медленно повернуть колесо против часовой стрелки до достижения регламентируемого усилия - такого и таким же методом как и в первом случае. Сразу же, по достижении этого положения и не отнимая пальца от головки, определить значение суммарного люфта рулевого управления - по положению нити относительно угломерной шкалы. Окончательный результат уточнить по результатам двух или более измерений. Значение суммарного люфта, исходя из требований к техническому состоянию рулевых управлений согласно ГОСТ 25478, не должно превышать:

- у легковых автомобилей и созданных на базе их агрегатов грузовых автомобилей и автобусов - 10° ;
- у автобусов - 20° ;
- у грузовых автомобилей - 25° .

7. Уход и обслуживание.

Не допускать загрязнения люфтомера, по окончании работы протереть чистой ветошью и уложить в футляр (чехол).

При работе оберегать от ударов и повреждений.

Пружинный динамометр поз. 1 (рисунок 1) тарируется на заводе по совпадению риски 2 (рисунок 2) указателя 4 с кромкой 5 крышки 6 при нагрузке $9,80 \pm 0,78$ Н ($1,00 \pm 0,08$ кгс).

Люфтомер подлежит периодической поверке согласно «Методики поверки люфтомеров рулевого управления модели К 524» органами, аккредитованными Госстандартом РФ.

8. Свидетельство о приёме.

Люфтомер рулевого управления автомобиля «К-524 М», заводской номер _____
признан годным к эксплуатации. _____

Дата выпуска «_____» _____ 202_г.

Руководитель предприятия-изготовителя _____

М.П.

а. Свидетельство о первичной поверке

Поверитель _____

М.П.

Дата поверки «_____» _____ 202_г.

б. Гарантийные обязательства.

Предприятие-изготовитель гарантирует соответствие СБ требованиям ТУ при соблюдении потребителем условий эксплуатации, транспортирования и хранения, а также требований, предусмотренных данной инструкцией. Рекламации не подлежат СБ, в которых обнаружены дефекты, возникшие по вине потребителя, а также СБ, имеющие отклонения от параметров, которые могут быть устранены регулировками, предусмотренными настоящим руководством.

Гарантийный срок эксплуатации - 24 месяцев со дня отгрузки

потребителю. Гарантия на монитор.

Внимание!

Для реализации гарантийного права на обмен нерабочего монитора необходимо:

- убедиться в том что выход из строя не является результатом механического воздействия
- отправить акт рекламации с указанием продавца, даты продажи, модели и серийного номера станка на адрес дилера, в котором описать причину возврата монитора
- отправить копию гарантийного талона на станок с копией акта рекламации по электронной почте на адрес
- упаковать монитор в заводскую упаковку
- отправить упакованный монитор дилеру

При отсутствии заводской упаковки монитора, его обмен невозможен!

Дата отгрузки «_» «_____» 202__ г.

Подпись _____

М.П.